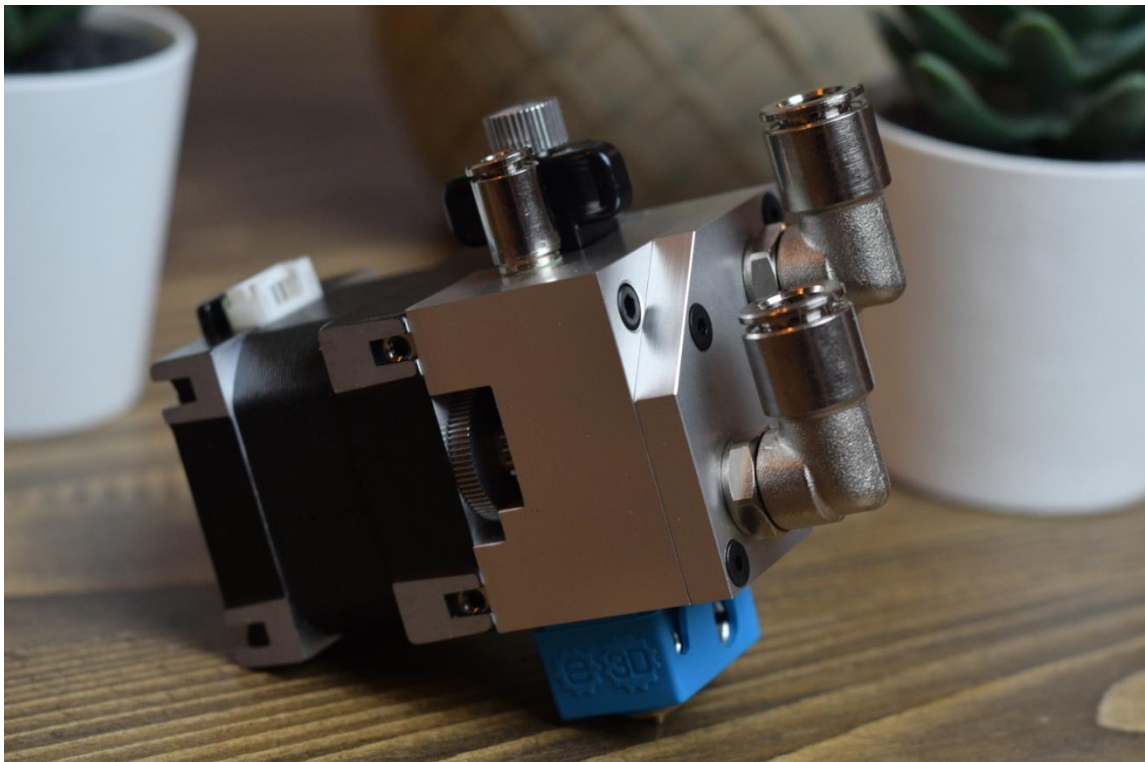


mebs

Hemera Waco

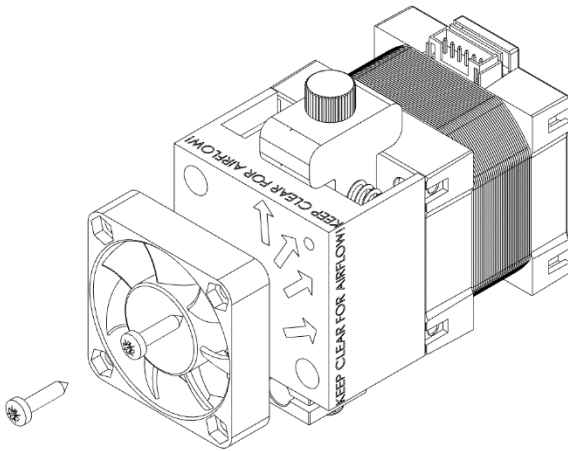
Mod

Montageanleitung



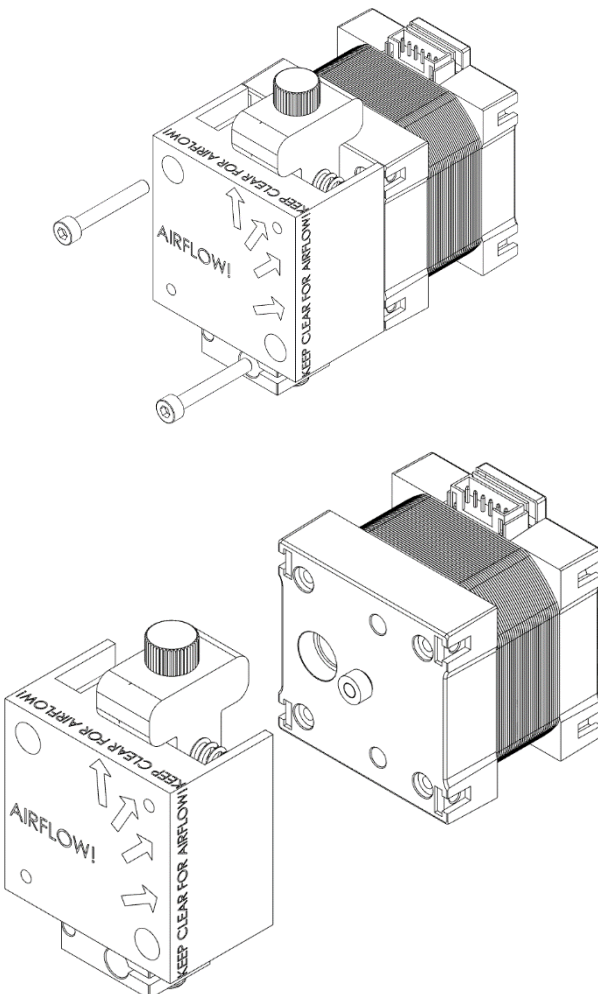


1. Schritt



- Lüfterschrauben entfernen
- Lüfter entfernen

2. Schritt

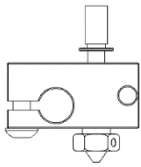
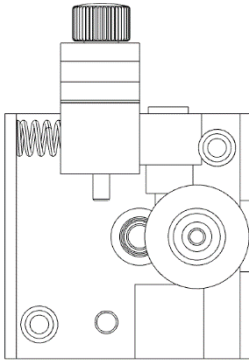


- M3 x 22 Zylinderkopfschrauben entfernen
- Motor entfernen



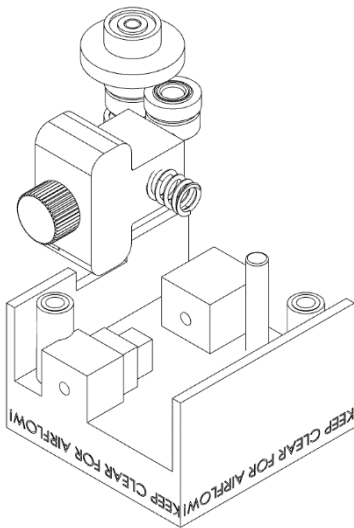
3.Schritt

- Hotend entfernen



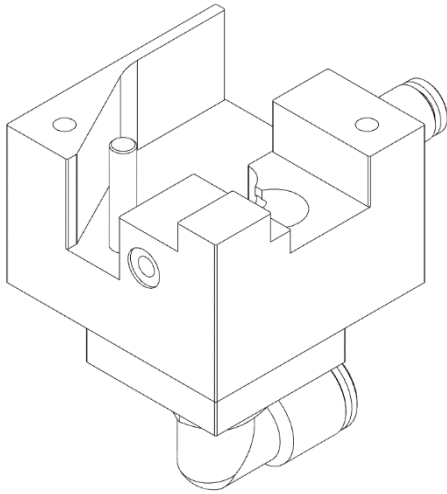
4.Schritt

- Vorschubeinheit herausnehmen

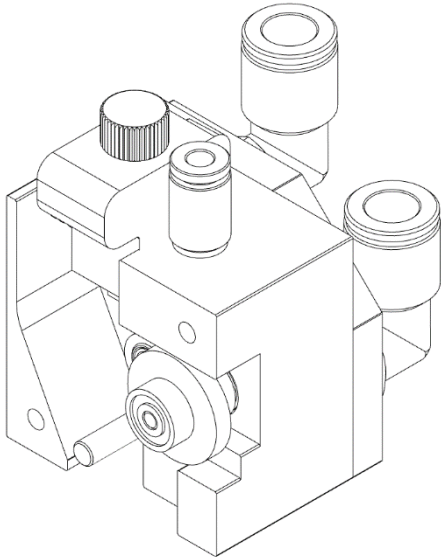




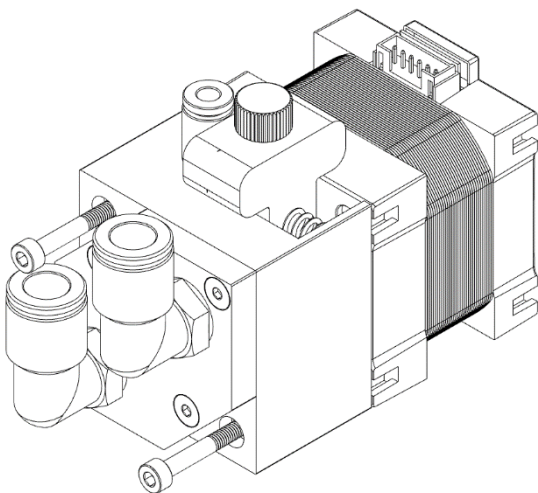
5. Schritt



- Mitgelieferten Zylinderstift einsetzen (Kann durch die Passung etwas Kraft erfordern)
- Idler Assembly einsetzen
- Drive Gear einsetzen



6. Schritt



- Motor mit den mitgelieferten M3 x 30 Zylinderkopfschrauben montieren



7.Schritt

- Fortfahren mit Schritt 1 der E3D Hemera Anleitung
- Schritt 6 und 7 der E3D Hemera Anleitung überspringen
- PVC-Schläuche gerade abschneiden und in die Steckverbinder einstecken
 - Den sicheren Halt der Schlauchverbindung durch leichtes Ziehen am Schlauch prüfen.
 - Empfehlung: Einlass unten, Auslass oben
- Dichtigkeit des Systems sicherstellen
- Achtung! Es ist zwingend ein Kühlmittelzusatz erforderlich, da es sonst zu Korrosion kommen kann!